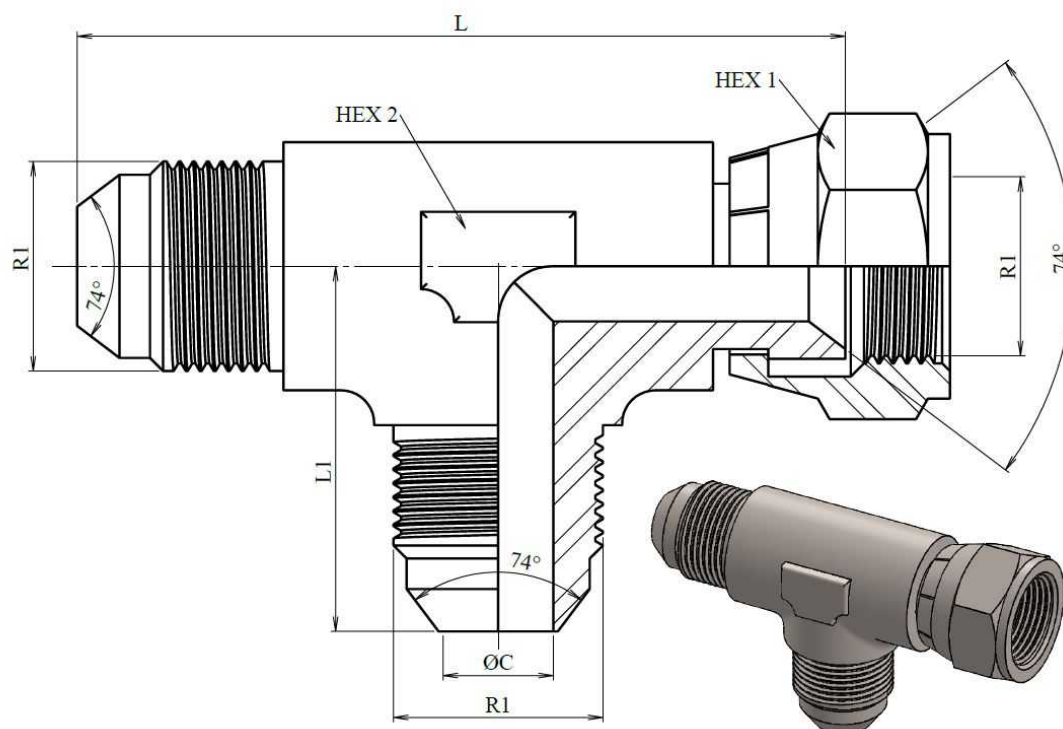


Racores JIC 37º

Tes JIC 37º

## TE macho - macho - hembra giratoria JIC 37º

Acero Inoxidable AISI 316-L



Artículo	ØD1	ØD2	R1	L	L1	HEX 1	HEX 2	ØC
<b>ZS68006</b>	6	1/4"	7/16" 20h UNF	39	22,5	14	12	4,4
<b>ZS68008</b>	8	5/16"	1/2" 20h UNF	45,2	25	17	14	6
<b>ZS68010</b>	10	3/8"	9/16" 18h UNF	50,3	26,5	19	19	7
<b>ZS68012</b>	12	1/2"	3/4" 16h UNF	56,5	32	24	19	10,8
<b>ZS68016</b>	14-15-16	5/8"	7/8" 14h UNF	71,8	38,2	27	28	12
<b>ZS68020</b>	18-20	3/4"	1"1/16 12h UN	72	42	32	27	15,5
<b>ZS68025</b>	25	1"	1"5/16 12h UN	82	46	41	32	21,5
<b>ZS68032</b>	32	1" 1/4	1"5/8 12h UN	95,5	52,5	50	46	27,5
<b>ZS68038</b>	38	1" 1/2	1"7/8 12h UN	107,5	59	55	50	33,5